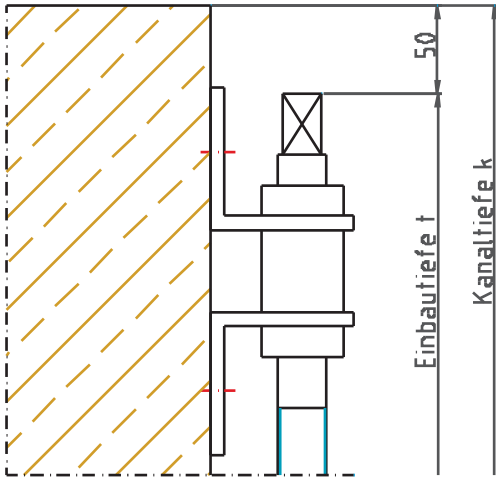
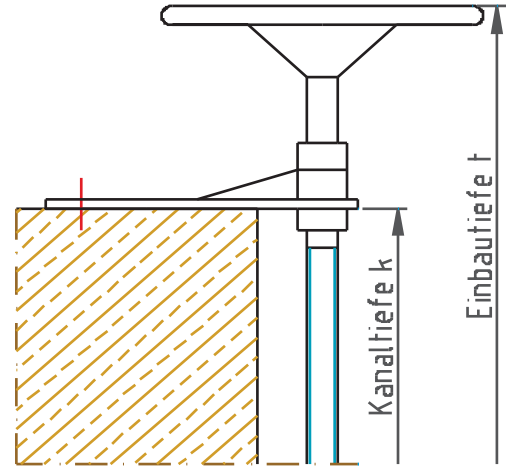


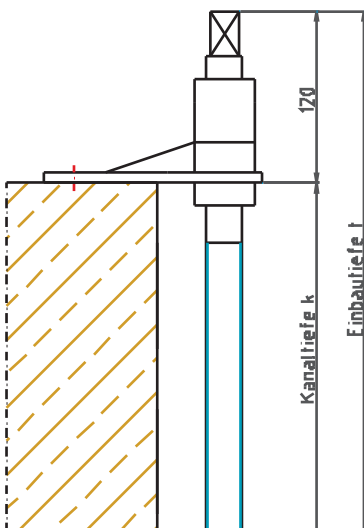
99.01 - 04 Antriebsformen - Actuation types - Formes d'entrainents



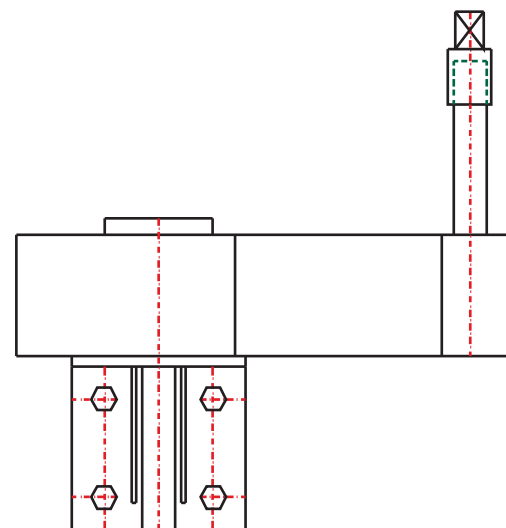
99.01 Antrieb mit Vierkant im Schacht



99.02 Antrieb mit Handrad auf Mauerkrone

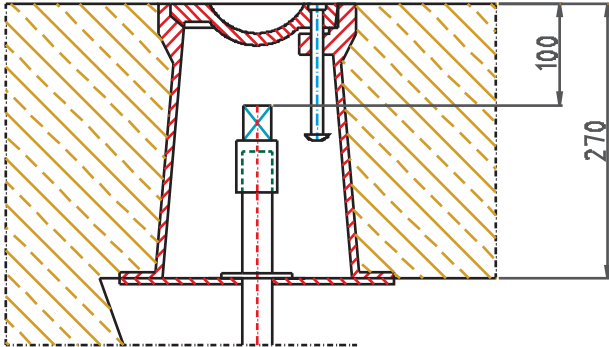


99.03 Antrieb mit Vierkant auf Mauerkrone

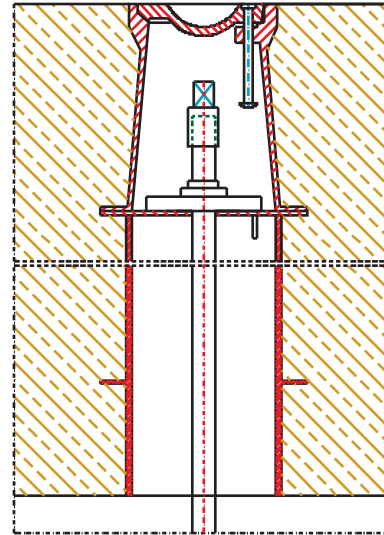


99.04 Antrieb mit Vierkant, Vorgelege im Schacht

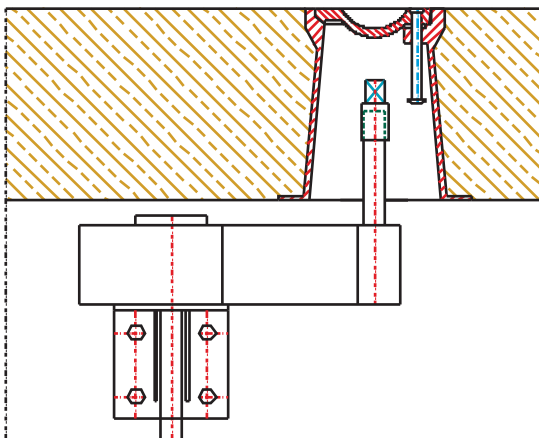
99.05 - 08 Antriebsformen - Actuation types - Formes d'entrainents



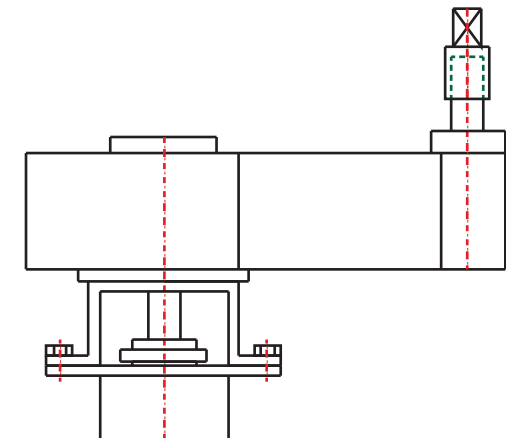
99.05 Antrieb mit Vierkant in Straßenkappe



99.06 Antrieb mit Vierkant in Straßenkappe und Räderzeigerwerk



99.07 Antrieb mit Vierkant und Vorgelege in Straßenkappe



99.08 Antrieb mit Vierkant und Vorgelege