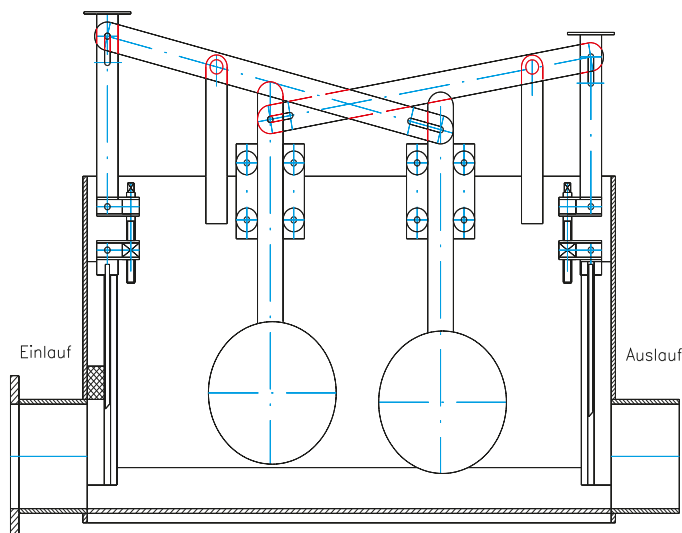


11 Regeldrossel - Float throttl devise - vanne-papillon

11.02



Drosselnennweite <i>Nominal diameter</i> <i>Section nominale</i>	Drosselgröße <i>Size</i> <i>Taille</i>	Drosselbehälterabmessungen <i>Dimensions of regulating case</i> <i>Dimensions du réservoir de régulation</i>				Steuerwasserstand im Drosselbehälter ³		Einsatzbereich <i>Sewage</i> <i>Domain d'utilisation</i>
		Länge L <i>Length</i> <i>Longueur</i>	Breite B <i>Breadth</i> <i>Largeur</i>	OK Gehäusehöhe ¹	maximal OK Gestänge ²	h min.	h max.	
	1	1300 mm	850 mm	800 mm	1550 mm	150 mm	400 mm	
	2	1300 mm	850 mm	800 mm	1550 mm	200 mm	450 mm	
	3	1300 mm	850 mm	800 mm	1550 mm	200 mm	450 mm	
	4	1500 mm	900 mm	900 mm	1700 mm	250 mm	500 mm	
	5	1500 mm	900 mm	900 mm	1700 mm	250 mm	500 mm	
	6	1500 mm	900 mm	900 mm	1700 mm	350 mm	600 mm	

¹ Height · Hauteur de corps OK

² Height with rod assembly · Tige maxi OK

³ Control level in regulating case · Niveau d'eau de distribution dans le réservoir de régulation

Anschluss am Drosselbehälter mit Flansch(100 mm) oder Einschiebestutzen(350 mm) mit Rollring

Connection with flange(100 mm) or spindle(350 mm) with rolling ring

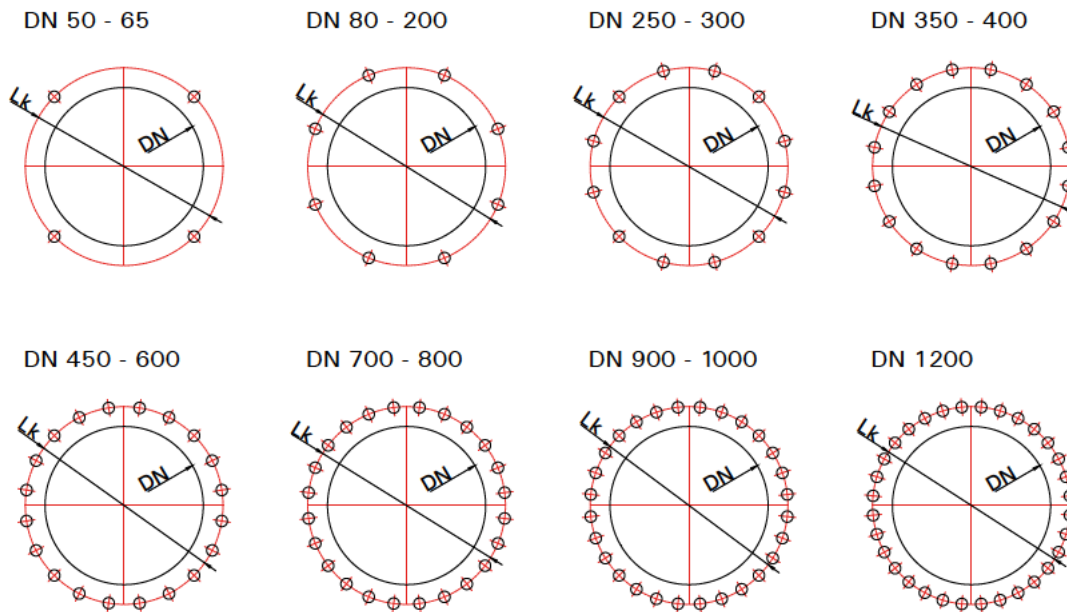
Connection with flange(100 mm) or spindle(350 mm) with rolling ring

Werkstoffe Material Matériau

Rahmen <i>Frame Cadre</i>	1.4301 1.4571 AIMg 3
Platte <i>Plate Plaque</i>	1.4301 1.4571 AIMg 3
Wellen <i>Shaft Arbres</i>	1.4104 auf Anfrage: 1.4301, 1.4571 on request/sur demande: s.s. 304, s.s. 306
Dichtung <i>Seal Composé</i>	EPDM/APTK
Gleitleisten <i>Sliders</i> <i>Rails glissière</i>	PA
Führungsrolle <i>Guide rollers</i> <i>Galet de guidage</i>	Polyoxymethylen <i>Polyoxyméthelene</i> <i>Polyoxyméthylène</i>
Bemerkungen <i>Comment</i> <i>Remarques</i>	Kombination der Werkstoffe auf Anfrage möglich <i>combination are available on request</i> <i>combinaison de matériau livrable sur demande</i>

11 Regeldrossel - Float throttl devise - vanne-papillon

Bestellangaben / Aussparung - Ordering Information / Openings - Données de commande / Évidementes



Flanschanschluss nach EN 1092-2, gebohrt nach PN 10
 Flange connection according to EN 1092-2, drilled PN 10
 Raccord à bride selon norme EN 1092-2, percé selon PN 10

Schatabmessungen · Dimension of manole · Dimensions du regard

Drosselgröße Size Taille	a	b	c min.	d	e
1	2200 mm	2000 mm	1550 mm	1250 mm	1500 mm
2	2200 mm	2000 mm	1550 mm	1250 mm	1500 mm
3	2200 mm	2000 mm	1550 mm	1250 mm	1500 mm
4	2500 mm	2000 mm	1700 mm	1250 mm	1700 mm
5	2500 mm	2000 mm	1700 mm	1250 mm	1700 mm
6	2500 mm	2000 mm	1700 mm	1250 mm	1700 mm

Bestellangaben · Ordering information · Données de commande

Regeldrossel BAP 11.	Drosselgröße =	mm	Trockenwetterabfluss Q _{ab} =
Float throttle device BAP 11.	Nominal Diameter =	mm	Dry weather flow Q _{ab} =
Vanne-papillon BAP 11.	Taille =	mm	Ecoulement par temps sec Q _{ab} =
Bemessungsabfluss	max. Stauhöhe vor d. Drossel =	m	Werkstoff
Measurement flow	max. butterfly vaice holdback height =	metres	Material
Ecoulement de dimensionnement	hauteur de retenue maxi en amont =	mètres	Matériau