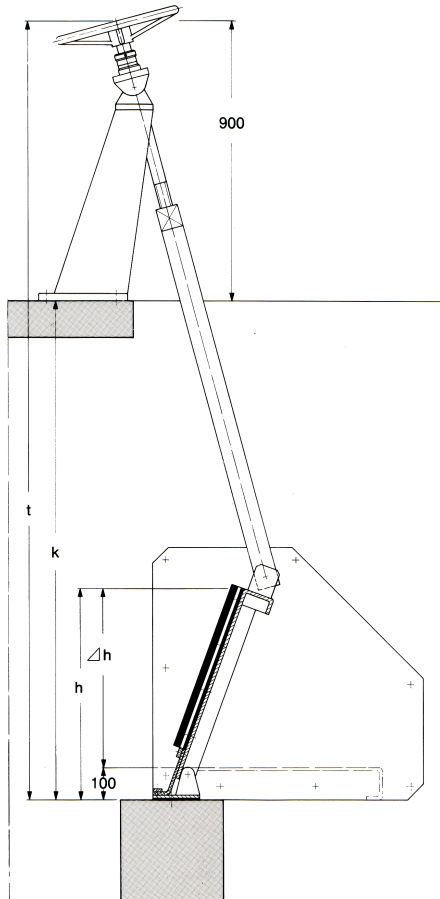


9 Überfallkanten, Überfallwehre - Crest, overfall weirs - Déversoir à chute libre, barrage armotissuer

9.3 Überfallwehr, verstellbar - Overfall weir, adjustable - Dévisor à chute libre réglable



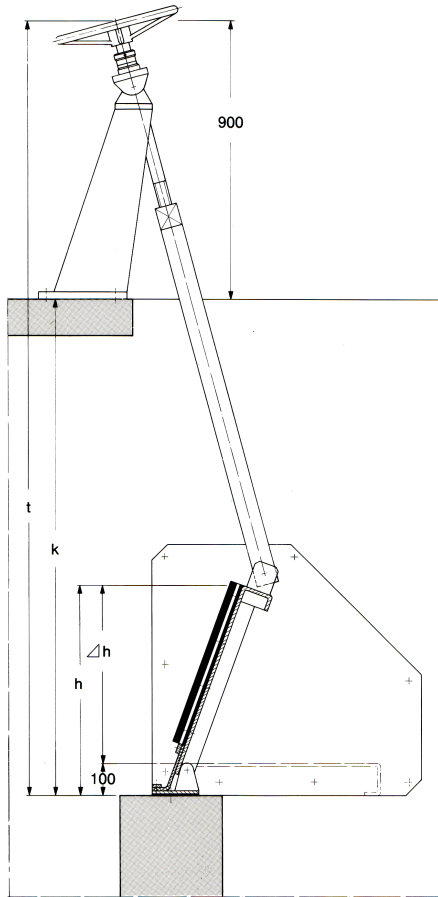
Abmessungen <i>Dimensions</i> <i>Dimensions</i>	nach Bauwerksanforderung <i>Tailer-made to site dimensions</i> <i>en fonction des exigences posées par l'édifice</i>
---	--

Werkstoffe *Material Matériau*

Rahmen <i>Frame Cadre</i>	ST 37	1.4301	1.4571	AlMg 3	
Platte <i>Plate Plaque</i>	ST 37	1.4301	1.4571	AlMg 3	
Spindel <i>Spindle Tige</i>	1.4104	auf Anfrage: 1.4301, 1.4571 on request/sur demande: s.s. 304, s.s. 306			
Bemerkungen <i>Comment</i> <i>Remarques</i>	Kombination der Werkstoffe auf Anfrage möglich <i>combination are available on request</i> <i>combinaison de matériau livrable sur demande</i>				
Oberflächenbehandlung <i>Coating</i> <i>Traitement de couche</i>	Grundierung mit Icosit Aktivprimer 50 µm; jede andere Oberflächenbehandlung möglich <i>undercoating with Icosit Aktivprimer 50 µm; -on request every coating is possible</i> <i>primaire avec Icosit Aktivprimer 50 µm; toute autre finition sur demande</i>				
Dichtung <i>Seal</i> <i>Composé</i>	Notenprofilgummi EPDM/APTK; -auf Anfrage: Viton, Teflon <i>multi-fold profile rubber EPDM/APTK; -on request: Viton, Teflon</i> <i>caoutchouc en feuilles EPDM/APTK; -sur demande: Viton, Teflon</i>				
Befestigungsmaterial <i>Mounting parts</i> <i>Matériel de fixation</i>	bei Ausführung zum Andübeln im Lieferumfang <i>included in delivery for screw-on version</i> <i>compris dans la livraison pour modèle à goujonner</i>				

9 Überfallkanten, Überfallwehre - Crest, overfall weirs - Déversior à chute libre, barrage armotissuer

Bestellangaben / Aussparung - Ordering Information / Openings - Données de commande / Évidementes



Bestellangaben · Ordering information · Données de commande

Überfallwehr BAP 9.	Breite = mm	Höhe = mm
Overfall weir BAP 9.	Width = mm	Height = mm
Déversior à chute libre BAP 9.	Largeur = mm	Hauteur = mm
	△ Verstellhöhe = mm	k = mm
	△ Adjustment = mm	k = mm
	△ Hauteur réglable = mm	k = mm

Werkstoffe Material Matériau

Rahmen	Platte	Spindel
Frame	Plate	Spindle
Cadre	Plaque	Tige