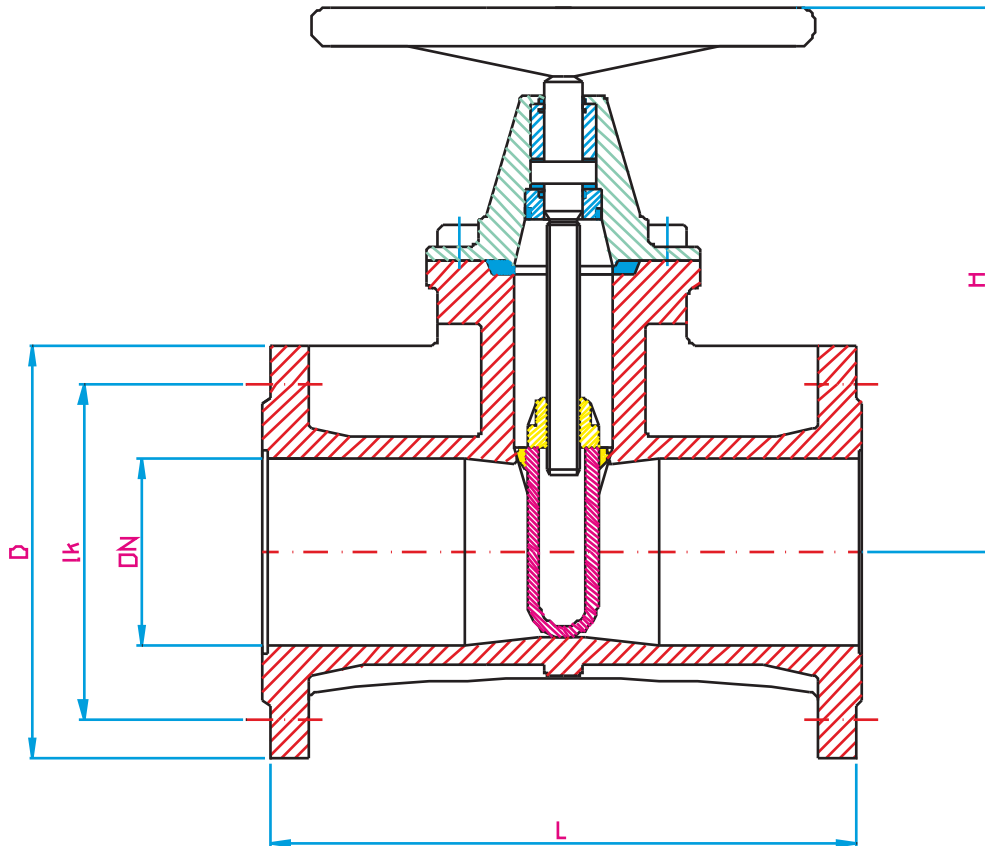


13 Keilschieber - Gate valve - Vanne à coin

13.01 Keilovalschieber, weich dichtend - Gate valve, soft seated - Vannes à sièges ovales, étanchéité souple F5 (DIN3202), Grundreihe 15 (DIN EN 558-1)



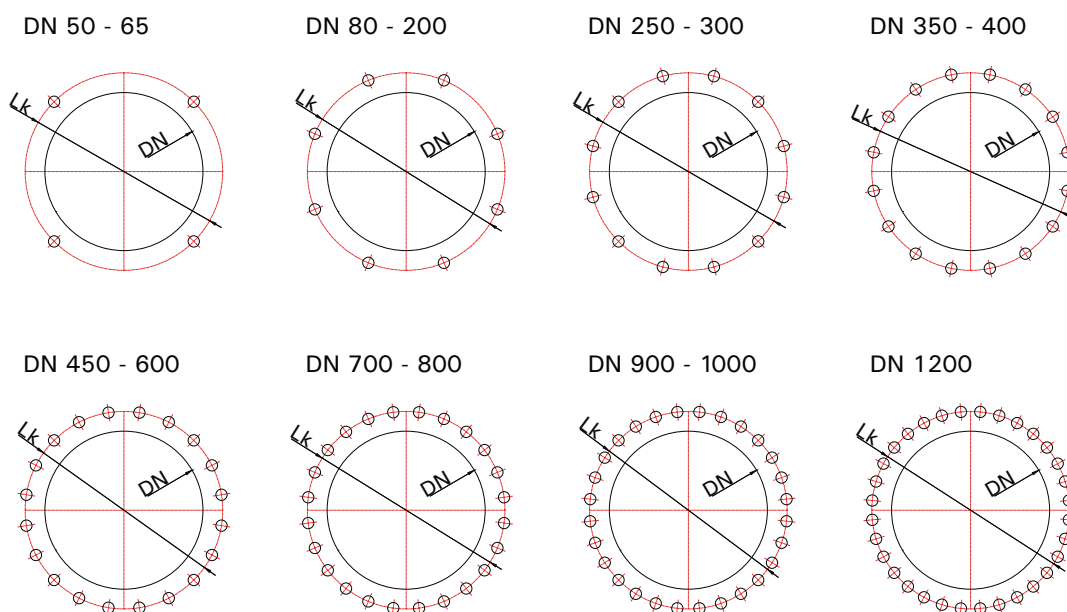
DN	40	50	65	80	100	125	150	200	250	300	350	400	450	500	600	700	800
L	240	250	270	280	300	325	350	400	450	500		600	650	700	800	900	
H	220	230	240	280	330	390	460	550	660	760		910	970	1103	1280	1280	1350
D	150	165	185	200	220	250	285	340	405	460		580	640	715	840	910	1025
kg	14	15	24	26	32	49	60	102	155	205		410	425	530	1100	1300	

Werkstoffe Material Matériau

Gehäuse Body Corps	GG 25 (EN JL 1040)	GGG 40 (EN JS 1030)	
Keil Wedge Coin	EPDM	NBR	
Spindel Spindle Tige	1.4104	1.4305	1.4571
Oberflächenbehandlung Coating Traitement de couche	EKB beschichtet ca. 200µ EKB coated ca. 200µ revetue de EKB ca. 200µ		
Dichtung Seal Composé	EPDM/APTK - NBR EPDM/APTK - NBR EPDM/APTK - NBR		

13 Keilschieber - Gate valve - Vanne à coin

Bestellangaben / Aussparung - Ordering Information / Openings - Donnés de commande / Évidements



Flanschanschluss nach EN 1092-2, gebohrt nach PN 10
 Flange connection according to EN 1092-2, drilled PN 10
 Raccord à bride selon norme EN 1092-2, percé selon PN 10

Keilvalschieber BAP 13.			
Gate valve BAP 13.		DN = mm	
Vanne à sièges ovales BAP 13.			
Druckstufen von PN 2 bis PN 100			
Nominal pressure from PN 2 up to PN 100			
Pression nominale de PN 2 à PN 100			
Werkstoff	Gehäuse =	Platte =	Spindel =
Material	Body =	Plate =	Spindle =
Matériau	Corbs =	Plaque =	Tige =