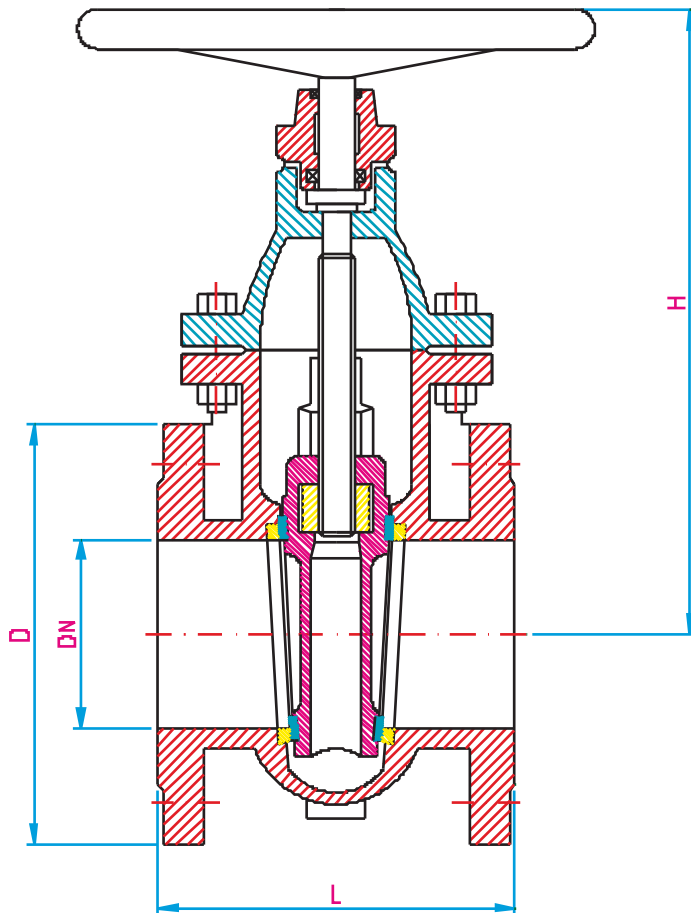


13 Keilschieber - Gate valve - Vanne à coin

13.01 Keilflachschieber, hart dichtend - Gate valve, hard seated - Vannes à sièges ovales F4 (DIN3202), Grundreihe 14 (DIN EN 558-1)



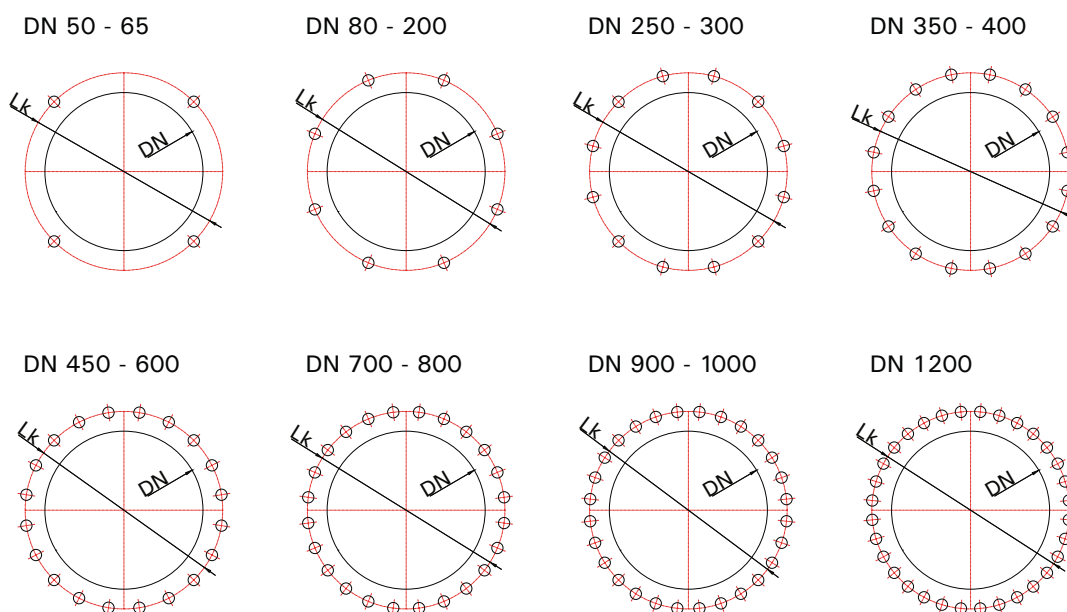
DN	40	50	65	80	100	125	150	200	250	300	350	400	450	500	600	700	800
L	140	150	170	180	190	200	210	230	250	270	290	310		350	390	430	470
H	255	263	287	310	358	400	430	515	605	692	885	1030		1265	1555	1700	1826
D	150	165	185	200	220	250	285	340	395	445	505	565		670	780	895	1015
kg	13	15	19	23	30	44	50	66	91	168	266	307		473	563	1000	1700

Werkstoffe Material Matériau

Gehäuse Body Corps	GG 25 (EN JL 1040)	GGG 40 (EN JS 1030)	
Keil Wedge Coin	Bronze	Edelstahl	
Spindel Spindle Tige	1.4104	1.4305	1.4571
Oberflächenbehandlung Coating Traitement de couche	EKB beschichtet ca. 200µ EKB coated ca. 200µ revetue de EKB ca. 200µ		
Dichtung Seal Composé	EPDM/APTK - NBR EPDM/APTK - NBR EPDM/APTK - NBR		

13 Keilschieber - Gate valve - Vanne à coin

Bestellangaben / Aussparung - Ordering Information / Openings - Donnés de commande / Évidements



Flanschanschluss nach EN 1092-2, gebohrt nach PN 10
 Flange connection according to EN 1092-2, drilled PN 10
 Raccord à bride selon norme EN 1092-2, percé selon PN 10

Keilflachschieber BAP 13.			
Gate valve BAP 13.		DN = mm	
Vanne à sièges ovales BAP 13.			
Druckstufen von PN 2 bis PN 100			
Nominal pressure from PN 2 up to PN 100			
Pression nominale de PN 2 à PN 100			
Werkstoff	Gehäuse =	Platte =	Spindel =
Material	Body =	Plate =	Spindle =
Matériau	Corbs =	Plaque =	Tige =